

Stationnement de vélo et abri à 2 étages



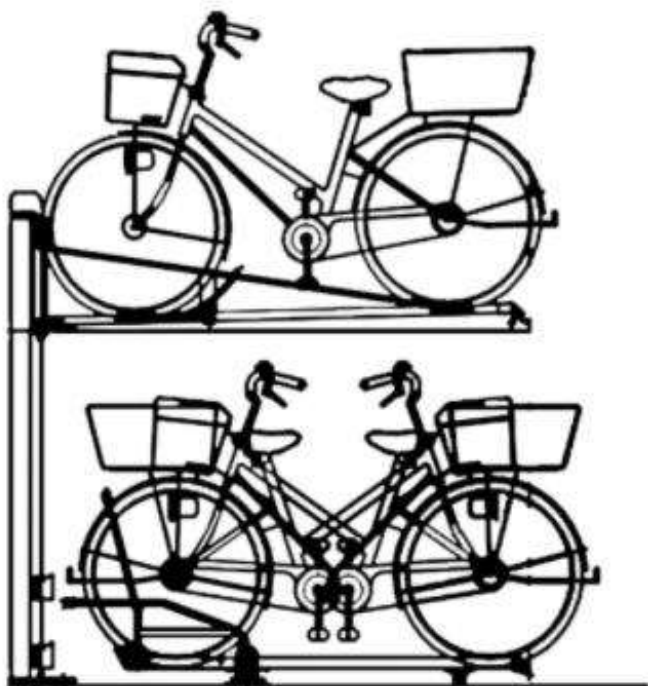


- **Économise de l'espace**
- **Facilité à ranger et reprendre le vélo**
- **Solide, durable et longévité sur le long terme**

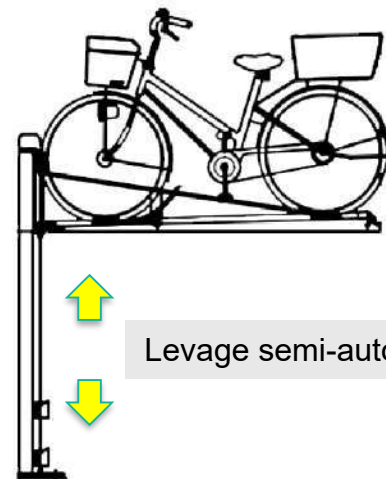
2 grandes différences par rapport aux autres modèles sur le marché :

1. Le support vertical est doté d'une levée semi-automatique par assistance physique, ce qui facilite le rangement et la reprise du vélo pour des personnes de tous les âges. Les autres modèles du marché n'offrent que l'opération manuelle.
2. Les racks sont en alliage d'aluminium, ce qui garantit la solidité, la durabilité et la longévité. L'alliage d'aluminium le rend plus léger et plus solide que l'acier galvanisé à chaud ordinaire.

Vue latérale

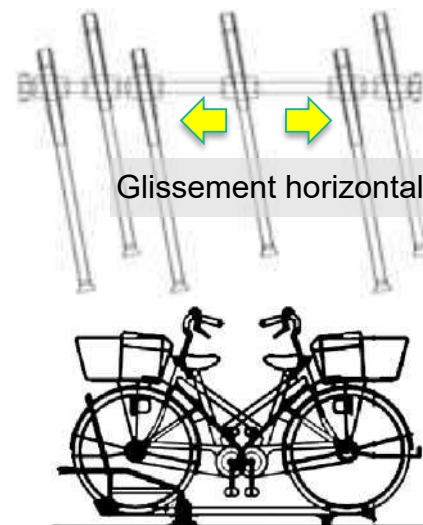


Porte-vélos supérieur









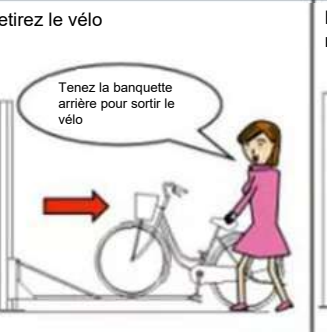

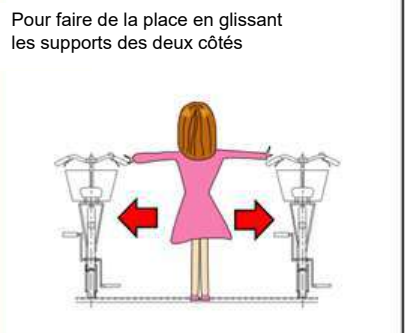
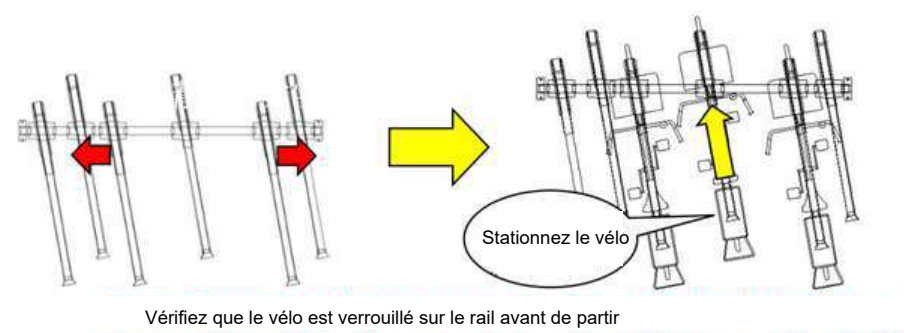
Levage semi-automatique

Porte-vélos inférieur



Glissement horizontal

Utilisation du porte-vélo

Ranger le vélo			
<p>Tenir la poignée et descendre le rail du porte-vélos vertical jusqu'en bas</p> <p>Lorsque le rail descend, desserrez la poignée pour maintenir le rail</p> 	<p>Mettez le vélo au plus profond du rail</p> <p>Tenez le rail et poussez le vélo</p> 	<p>Tirez la poignée et soulevez le rail</p> <p>Desserrez la poignée quand le rail monte</p> 	<p>Assurez-vous que le vélo est verrouillé après le passage du vélo vers le haut</p> 
Reprendre le vélo			
<p>Tenez la poignée et descendez le rail vertical vers le bas</p> <p>Desserrez la poignée quand le rail descend</p> 	<p>Le rail du porte-vélos est fixé en bas lorsque vous entendez un son de «click-clack»</p> <p>Assurez-vous que le rail est fixé au bas.</p> 	<p>Retirez le vélo</p> <p>Tenez la banquette arrière pour sortir le vélo</p> 	<p>Le rail du porte-vélos vertical monte automatiquement</p> <p>Assurez-vous que le rail est monté</p> 
Ranger le vélo dans le porte-vélos inférieur			
<p>Pour faire de la place en glissant les supports des deux côtés</p> 	 <p>Stationnez le vélo</p> <p>Vérifiez que le vélo est verrouillé sur le rail avant de partir</p>		

Près de la gare et station de train



Appartements/Condominiums



Centre commercial



Garage de parking



Écoles



Lieux de travail

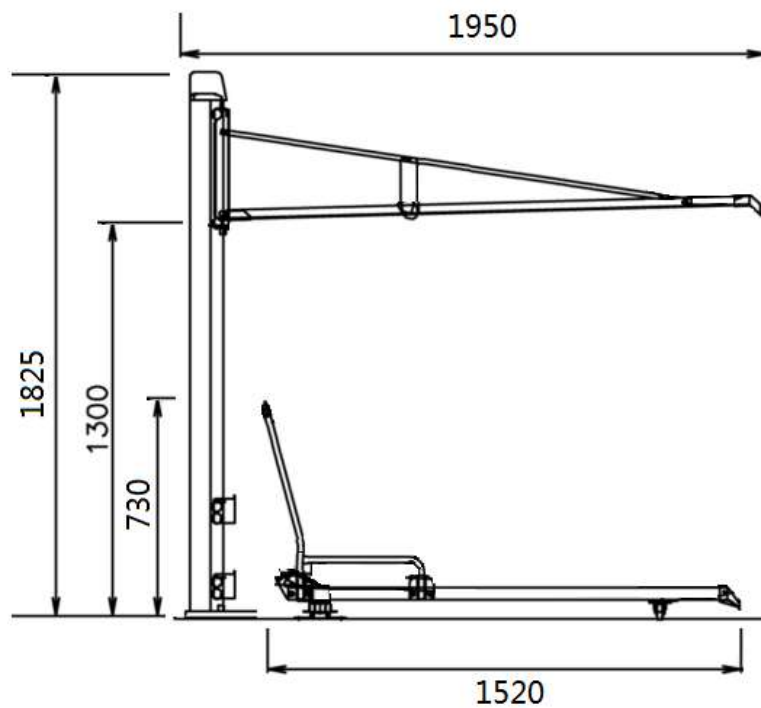


Dans la rue/stations de bus



Parcs et lieux touristiques





Dimensions du porte-vélos

Porte-vélos vertical:

Hauteur : 1825mm

Longueur : 1950mm

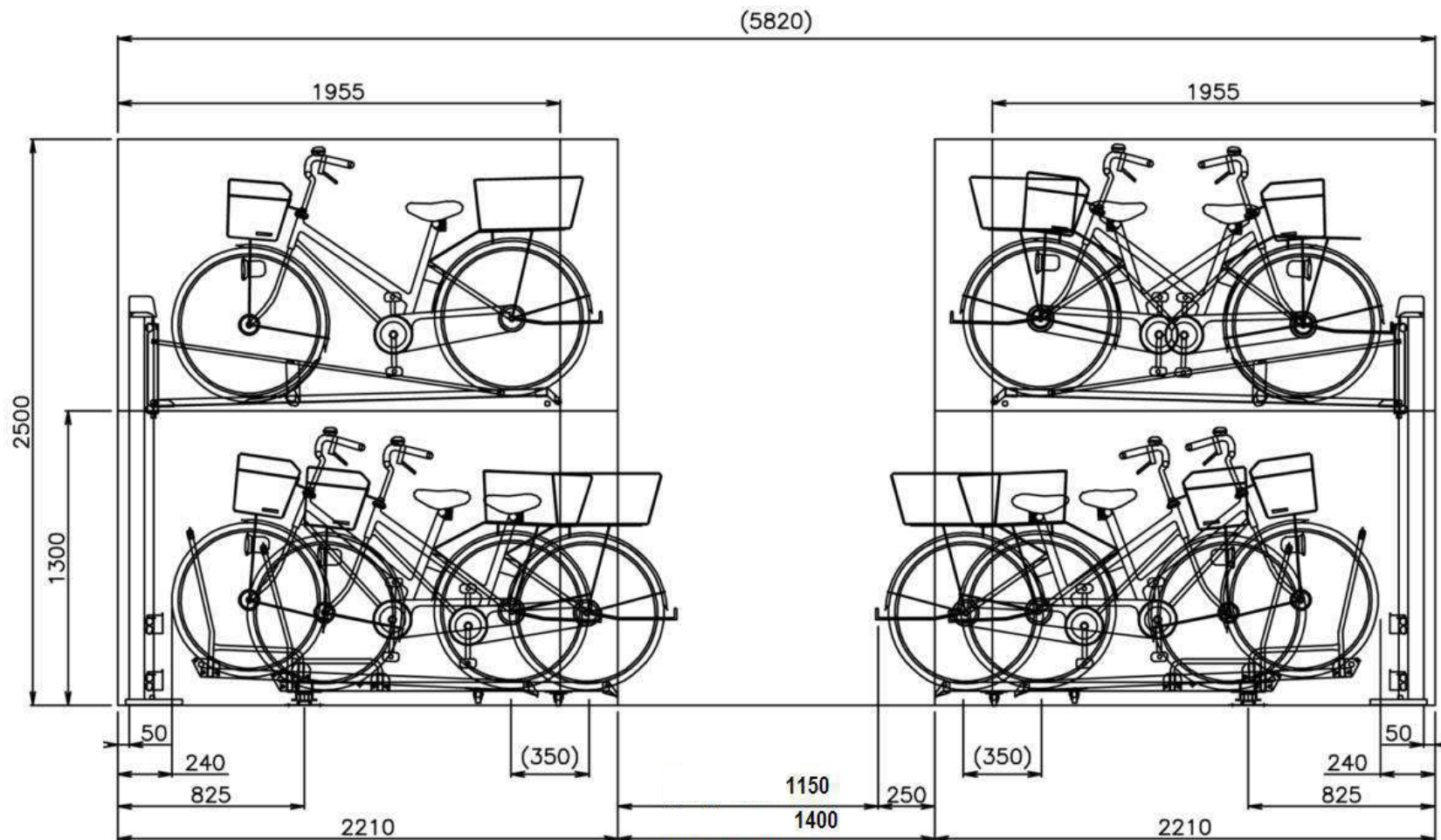
Porte-vélos inférieur:

Hauteur : 730mm

Longueur : 1520mm

Vue latérale

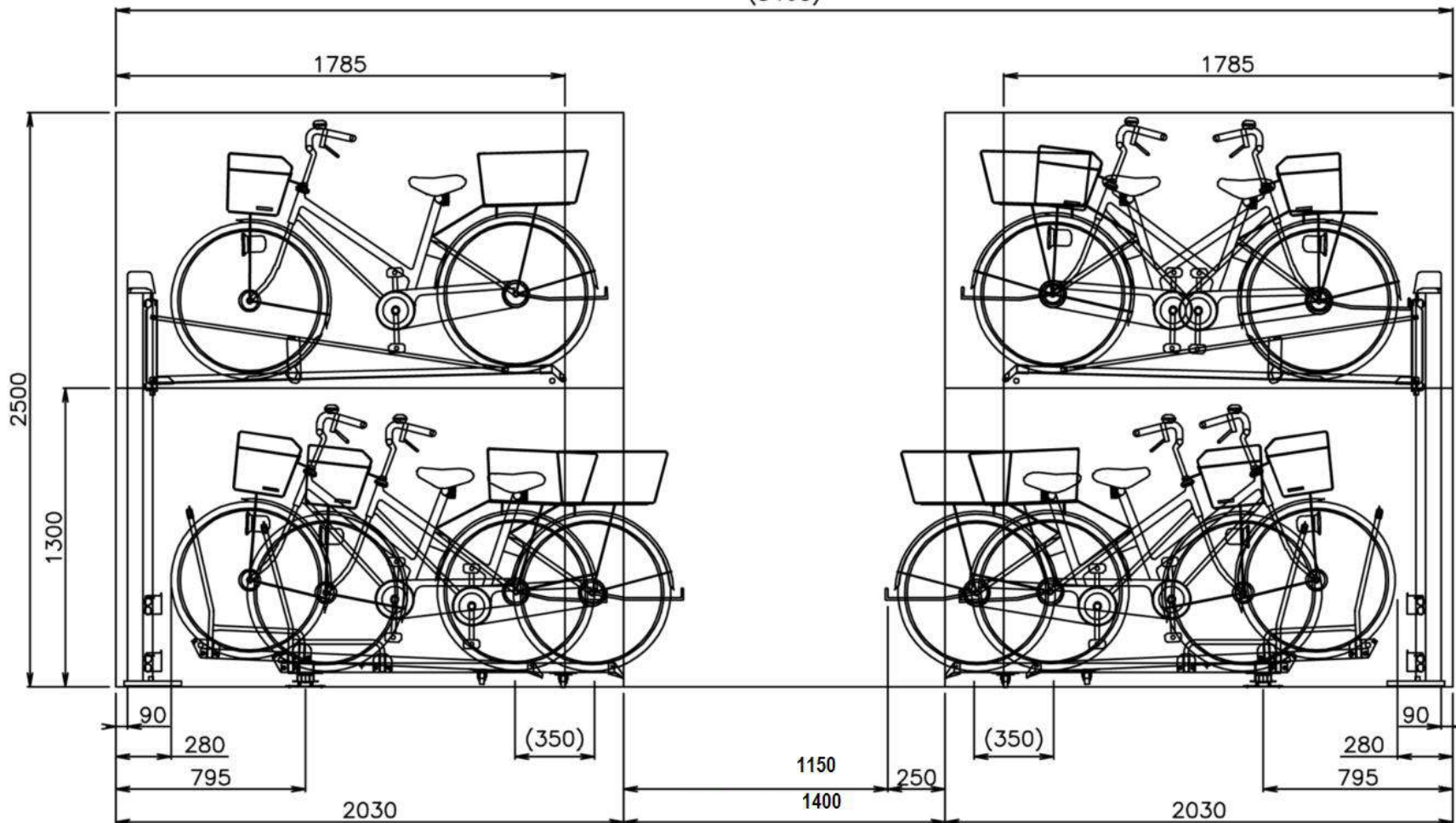
avec inclinaison de 10° vers la droite



Vue latérale

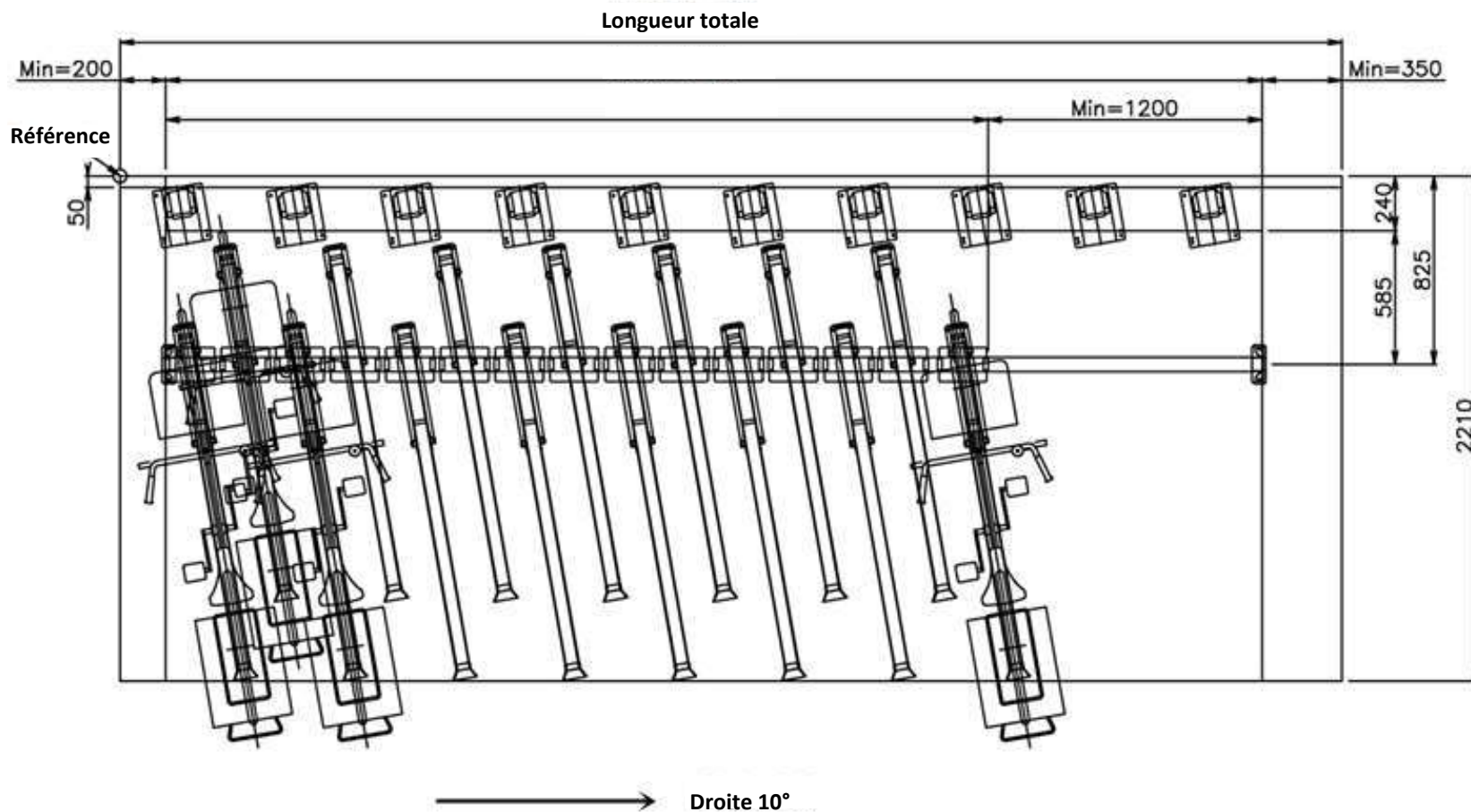
avec inclinaison de 30° vers la droite

(5460)



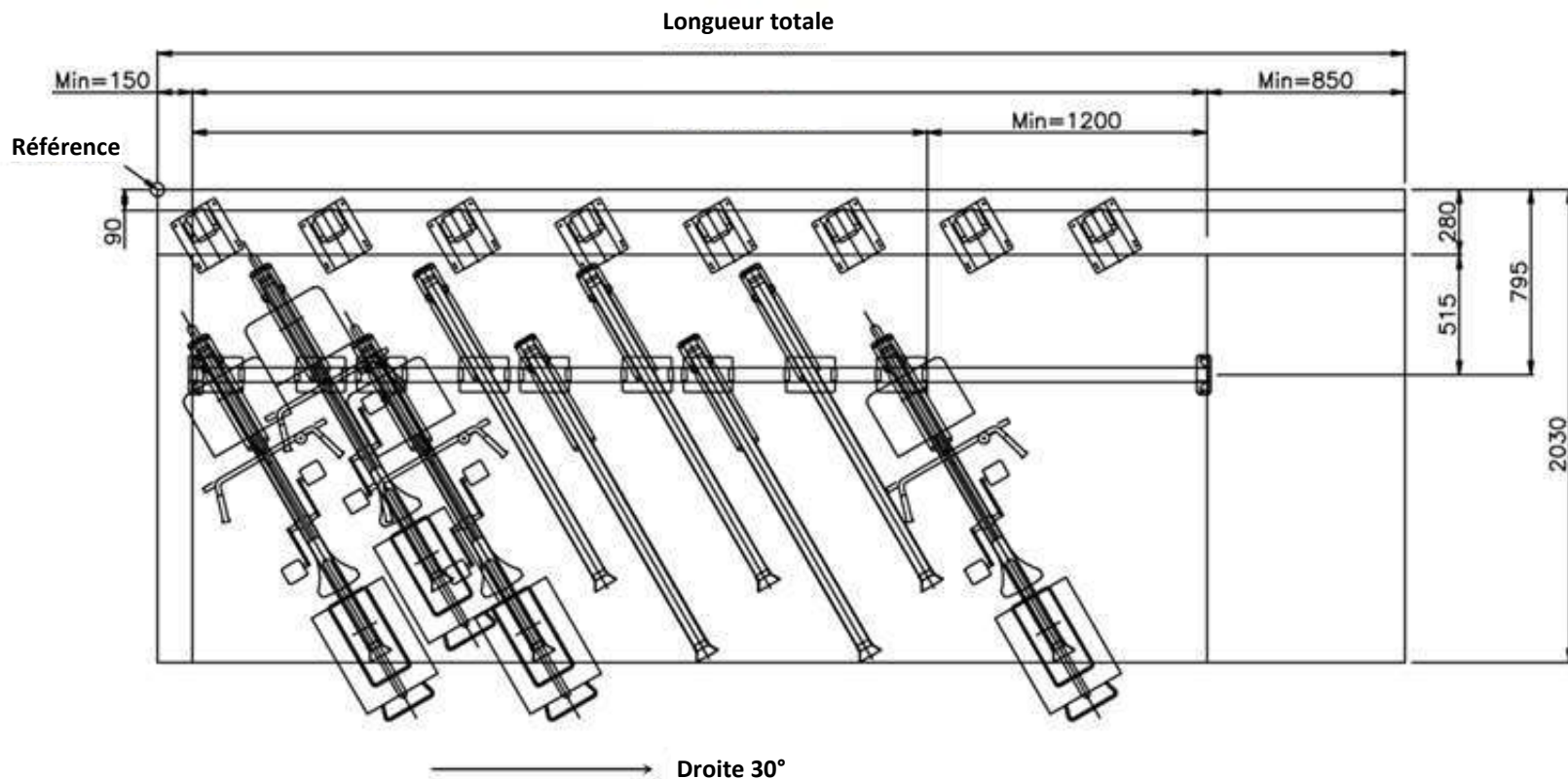
Spécifications

Les portes-vélos peuvent être installés avec un angle de 10, 30 ou 45° vers la gauche ou la droite afin de s'adapter à différentes configurations de stationnements.



Spécifications

Les portes-vélos peuvent être installés avec un angle de 10, 30 ou 45° vers la gauche ou la droite afin de s'adapter à différentes configurations de stationnements.



Pièce	Matériaux et traitement des surfaces
Piliers	Aluminium (traitement contre l'oxydation)
Rail pour les portes-vélos	Aluminium (traitement contre l'oxydation)
Base	Galvanisation à chaud
Autres pièces en métal	Galvanisation à chaud

Compatibilité des vélos	Porte-vélos vertical	Porte-vélos inférieur
Grandeur pneus	22~28 in (55,9~71.1cm)	14~28 in (35.6~71.1cm)
Largeur pneus	32~48mm	
Guidon (largeur)	Moins que 600mm	
Hauteur	Moins que 1150mm	
Longueur	Moins que 1900mm	
Poids	15~22kg	Moins que 35kg

Modèles d'abri vélo

Nos modèles d'abri vélo peuvent être personnalisés en termes de dimensions pour s'adapter aux besoins de vos utilisateurs et à vos contraintes d'aménagement



Modèle AV-1



Modèle AV-2



Modèle AV-3



Modèle AV-4



Modèle AV-5



Modèle AV-6



Modèle AV-7



Modèle AV-8

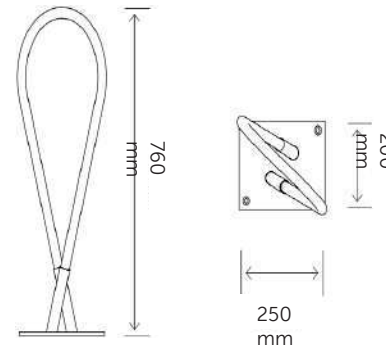


Zurigo (HELIOS)

Supports pour vélos



Modèle Flora



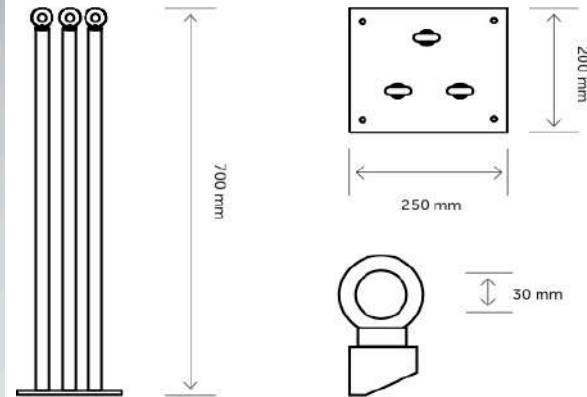
FLORA est un support à vélo élastique et sûr qui ressemble à une boucle. Il offre la liberté de choisir la manière de ranger les vélos. Le point de fixation du vélo n'est pas défini et convient donc à la fixation de vélos de différentes hauteurs et de différents types de cadres. Lorsque vous placez les porte-vélos FLORA côte à côte, il est possible de créer des cloisons ou des barrières artificielles dans les espaces. La partie supérieure du porte-vélos est flexible et peut même contenir des vélos dont les roues sont plus grandes que la moyenne. Grâce à une solution spatiale et constructive, il offre une meilleure stabilité lors du placement du vélo sur le côté ou avec la roue avant dans le support. Il est possible de changer les tubes, ce qui permet de changer de couleur ou de donner un nouveau look au support. Il existe deux manières de fixer le support: soit avec des connexions boulonnées / des ancrages dans le sol, soit avec du béton.

Modèle	FLORA
Matériau	Acier galvanisé et revêtu de poudre, tube en SPR ou EPDM
Poids (kg)	7
Couleur de l'acier	RAL 7016
Couleur de la boucle	■ ■ ■

* personnalisation disponible sur demande

Modèle Barra





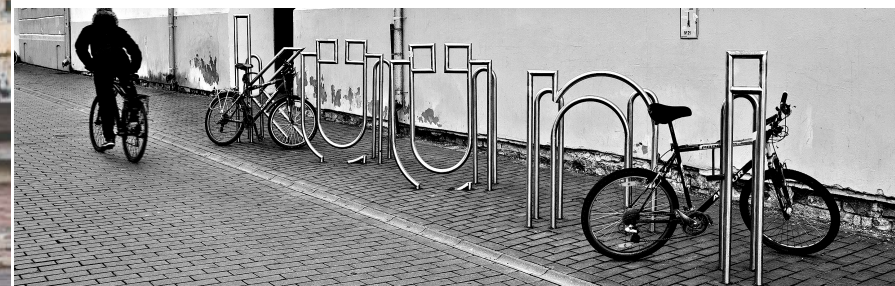
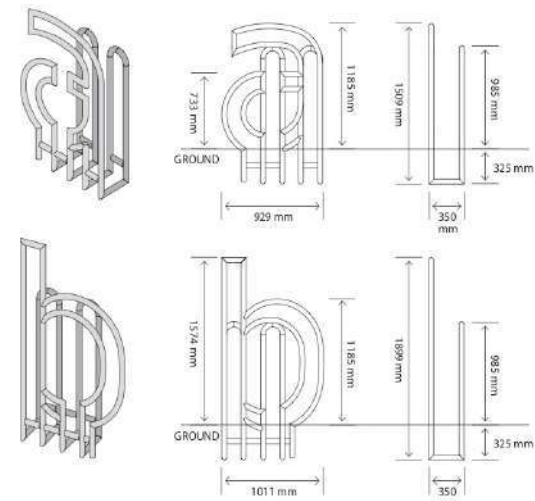
BARRA est un support à vélo unique qui peut être utilisé pour verrouiller les vélos, mais peut également servir de barrière artificielle dans les espaces lorsqu'il est utilisé en rangée. La structure de BARRA est constituée de câbles métalliques recouverts de plastique et dotés de boucles métalliques à leurs extrémités pour la fixation des cadenas à vélo. La gaine en plastique et la structure élastique protègent les vélos des écorchures. En plus grande quantité, le produit est disponible dans une large gamme de couleurs. Les manchons en plastique peuvent être facilement remplacés en cas de besoin. Il existe deux manières d'installer le support: soit avec des connexions boulonnées / des ancrages dans le sol, soit en coulant la plaque de montage dans le béton.

Modèle	BARRA
Matériau	Acier galvanisé et revêtu de poudre, tube PE
Poids (kg)	7
Couleur de l'acier	RAL 7011
Couleur du support	<input type="checkbox"/> <input checked="" type="checkbox"/> <input type="checkbox"/>

* personnalisation disponible sur demande

Modèle
Letra





LETRA combine sa fonction de support à vélo avec celle de signalétique. Ces lettres peuvent être utilisées pour des publicités, des noms ou d'autres expressions dans des espaces publics. LETRA peut être utilisé comme une barrière artificielle montrant par exemple un nom de société ou sert de frontière pour les villes indiquant le nom du lieu. Les lettres peuvent être fixées en étant coulées dans le béton.

Modèle	LETRA-01	LETRA-02	LETRA-03
Matériau	Acier inox	Acier galvanisé	Acier galvanisé et peint
Couleur de l'acier	Non disponible	Non disponible	Toutes les couleurs RAL
Poids (kg)	Dépend des mots	Dépend des mots	Dépend des mots

Modèle Velona



Velona-01-R



Velona-01-J



Velona-01-B



Velona-02

VELONA est un modèle idéal pour rehausser l'esthétique de vos supports à vélos. En forme de bicyclette, il vous offre la flexibilité d'agencer les couleurs des différents supports selon les couleurs de votre commune, institution ou autre symbolique. VELONA permet également aux utilisateurs de verrouiller leur vélo selon la partie qu'ils préfèrent.

Modèle	VELONA-01	VELONA-02	VELONA-03
Matériau	Acier galvanisé, revêtement peint polyester	Acier galvanisé, revêtement peint polyester	Acier galvanisé, revêtement peint polyester
Couleur de l'acier	Toutes les couleurs RAL	Toutes les couleurs RAL	Toutes les couleurs RAL
Poids (kg)	8	12	34
Dimensions	1200 x 50 x H 900 mm	1490 x 50 x H 1120 mm	1500 x 800 x H 900 mm



Velona-03